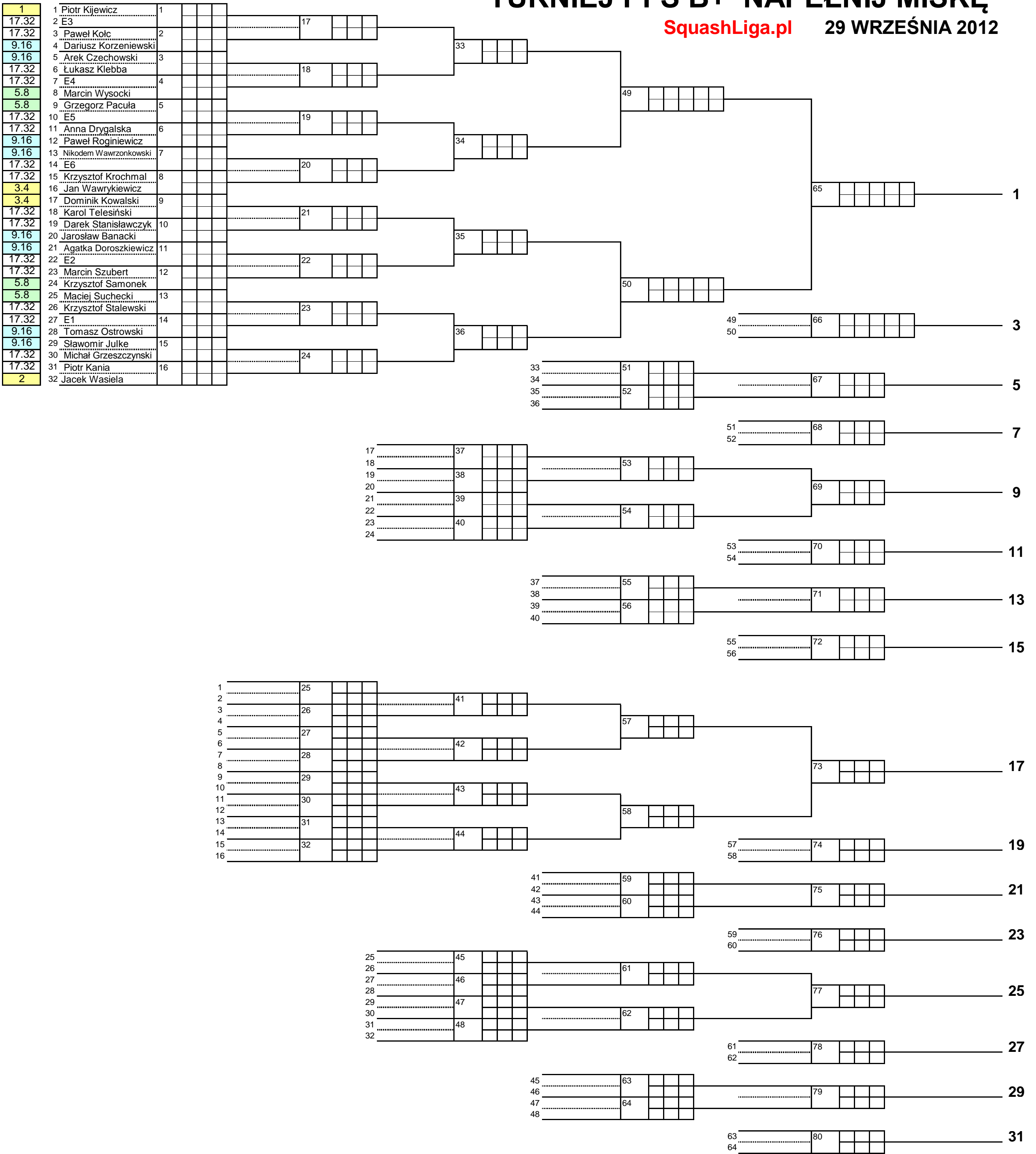


TURNIEJ PFS B+ NAPEŁNIJ MISKĘ

SquashLiga.pl

29 WRZEŚNIA 2012



E6			
32	Joanna Krzesinska		
33	Jacek Dubrowski		
E5			
31	Kamil Kuźminski		
33	Jarosław Narkowicz		
E3			
30	Jacek Niewęglowski		
33	Ewa Franczak		
E4			
29	Szymon Nawrot		
33	Paweł Małocha		
E2			
28	Dariusz Pillath		
33	Agnieszka Janczulewicz		
E1			
27	Mariusz Grela		
33	Mateusz Sobiecki		